



SAEZ

CRANES

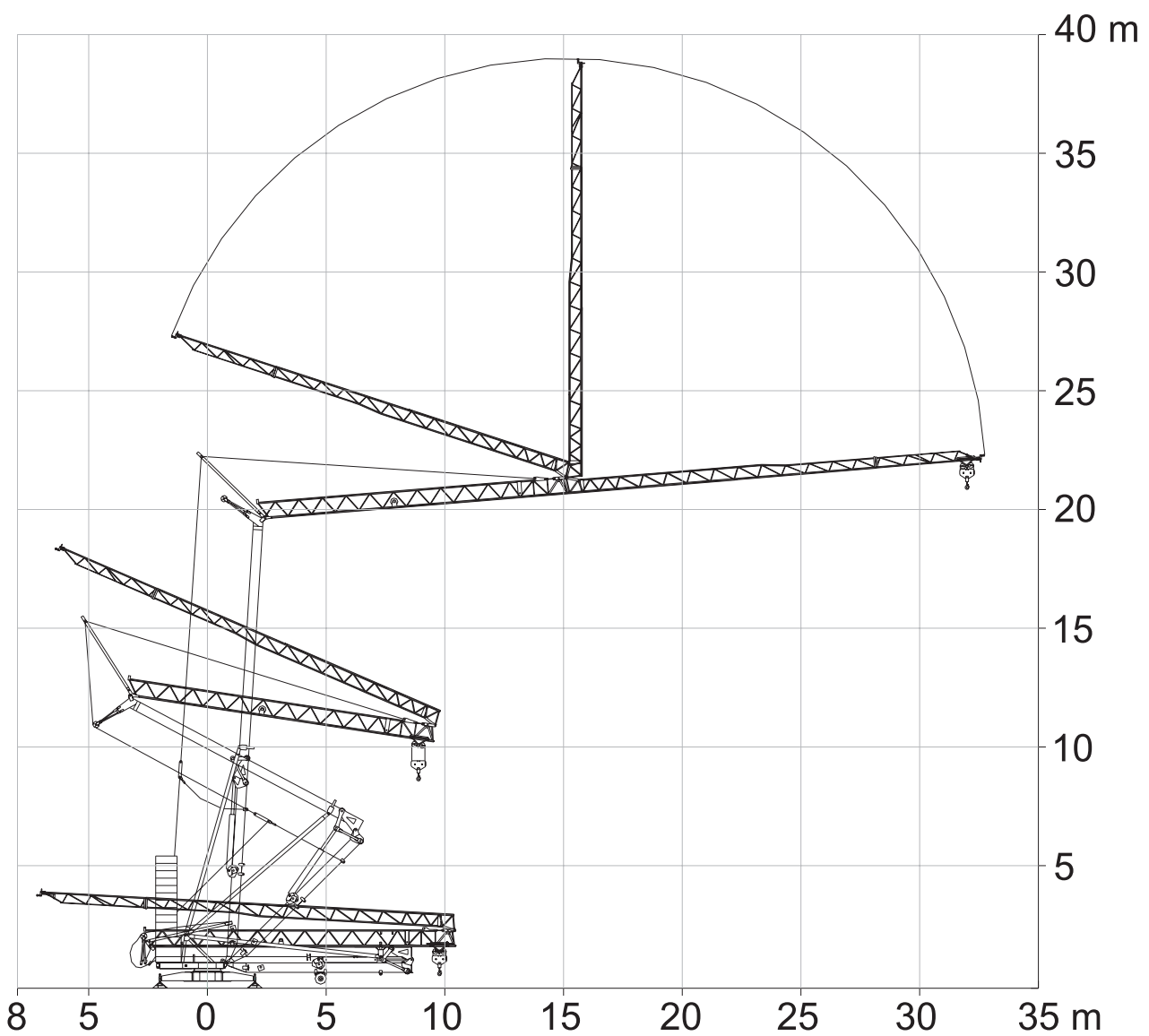
H-32

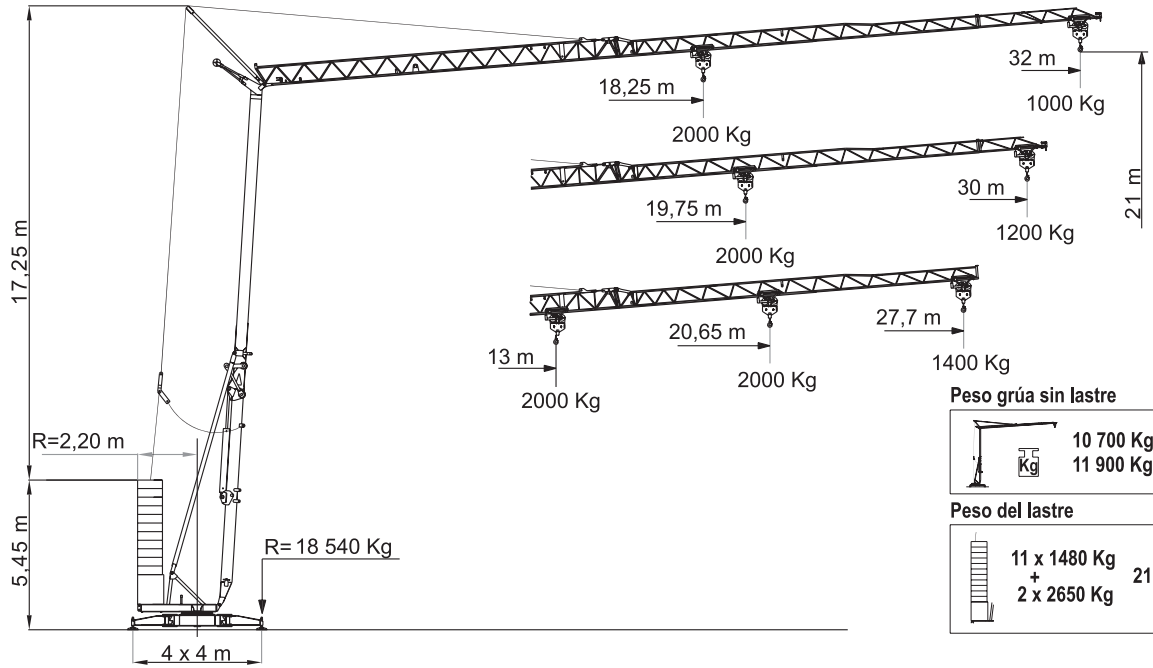
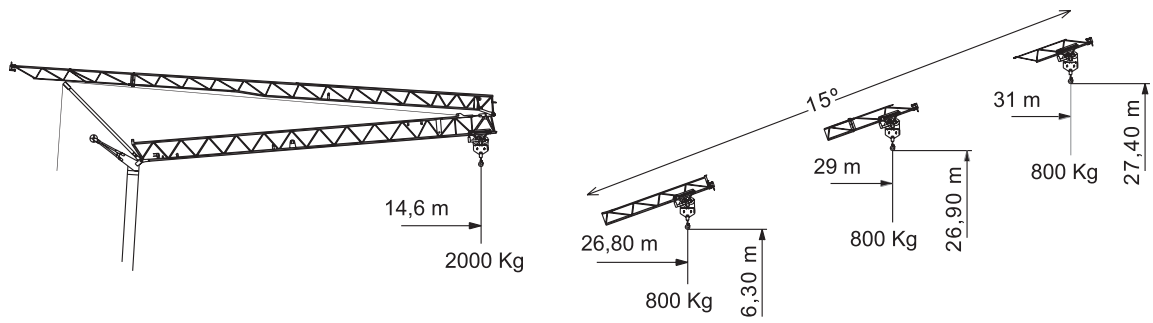
H-32

SR / 2T

DR / 4T OPCIONAL

Montaje
Erection
Montage
Montage
Montaggio



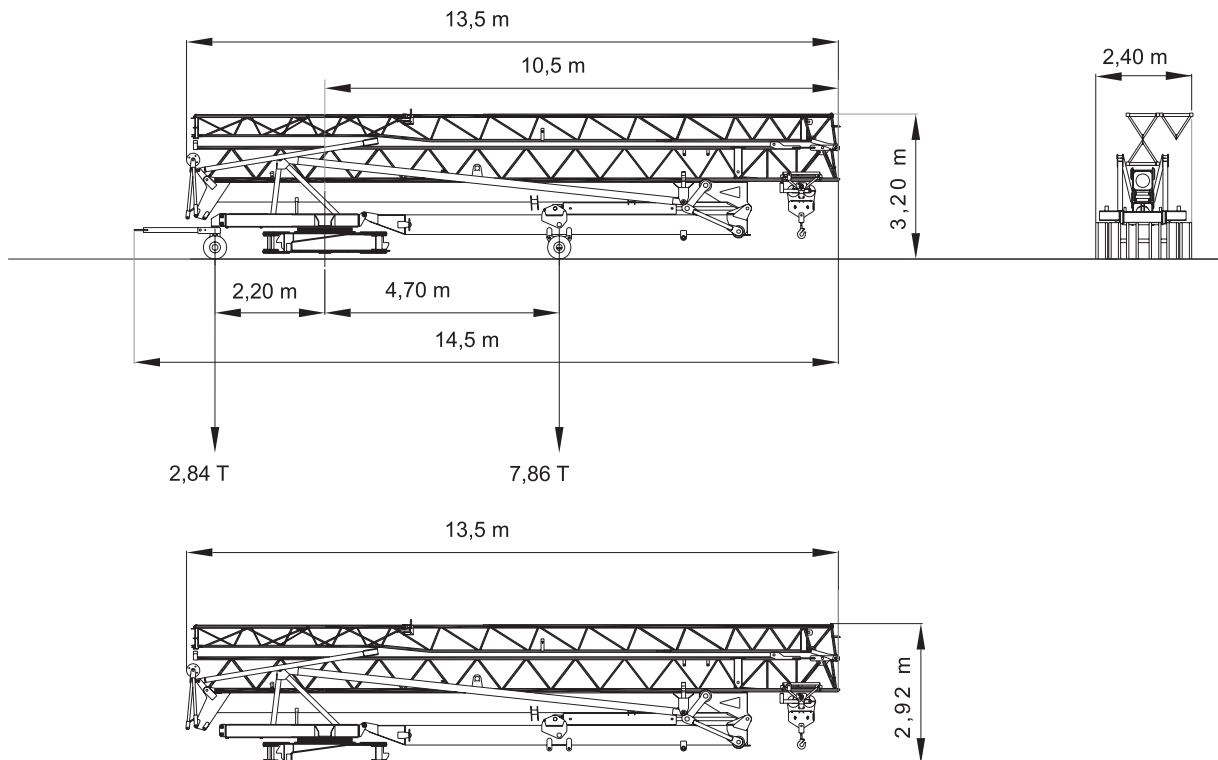


Peso grúa sin lastre

	10 700 Kg SR / 2T
	11 900 Kg DR / 4T

Peso del lastre

	11 x 1480 Kg	21 580 Kg
	+ 2 x 2650 Kg	



Windzone A-B / DIN 15019

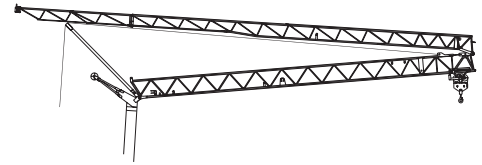
Viento max. fuerza de servicio 150km/h
 Maximun wind speed out of service 150 km/h
 Maximale windstärke, ohne Betrieb 150 km/h
 Vent maximum, hors service 150 km/h
 Vento max, fuori di servizio 150 km/h



DIN 15018



Curvas de cargas
Load diagrams
Lastkurven
Courbes de charges
Curve di carico



11 x B = 16280 Kg
+
2 x A = 5300 Kg
21580 Kg

14,6 m
2000 Kg

11 x B = 16280 Kg
+
2 x A = 5300 Kg
21580 Kg

13,7 14,1 14,6 m
4000 3866 3700 Kg



11 x B = 16280 Kg
+
2 x A = 5300 Kg
21580 Kg

18,25 20 22 24 26 28 30 32 m
2000 1788 1590 1428 1293 1180 1083 1000 Kg

10,5 12 14 16 18 18,25 20 22 24 26 28 30 32 m
4000 3357 2743 2309 1987 1950 1738 1540 1378 1243 1130 1033 950 Kg

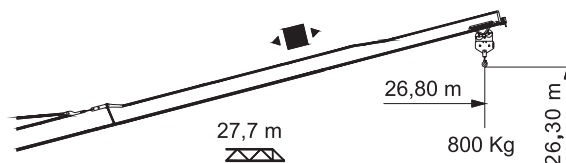
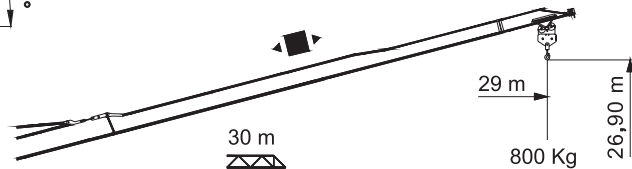
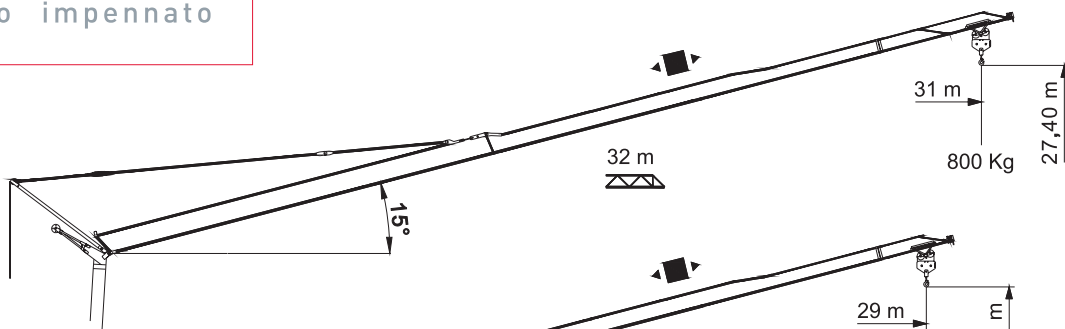
19,75 20 22 24 26 28 30 m
2000 1970 1753 1576 1430 1305 1200 Kg

11,3 12 14 16 18 19,75 20 22 24 26 28 30 m
4000 3691 3019 2545 2192 1950 1920 1703 1526 1380 1255 1150 Kg

20,65 22,7 24,7 26,7 27,7 m
2000 1783 1609 1464 1400 Kg

11,75 12,7 14,7 16,7 18,7 20,65 22,7 24,7 26,7 27,7 m
4000 3615 2994 2546 2208 1950 1733 1559 1414 1350 Kg

Flecha izada
Luffing jib
Ausleger in steilstellung
Flèche relevée
Braccio impennato



32 m 0 31 m
800 Kg

30 m 0 29 m
800 Kg

27,7 m 0 26,80 m
800 Kg

Mecanismos
Mechanisms
Antriebe
Mécanismes
Meccanismi

10 Hp (7.5Kw) 3V
H.B.G. 21m Ø10mm

	m/min	5	20'5	41	2,5	10,25	20,5
	Kg	2000	2000	1000	4000	4000	2000
	Kw	1,8	7,5	7,5	1,8	7,5	7,5
	m/min	19		38	19		38
	Kg	2000		2000	4000		2000
	Kw	1,1		2,2	1,1		2,2
	r.p.m	0,25	0,5	0,8	0,25	0,5	0,8
	N.m	30			30		
	Kw	4			4		

10Hp (7.5Kw)
H.B.G. 21m Ø10mm

	m/min	0 → 5	0 → 20'5	0 → 40	0 → 2,5	0 → 10,25	0 → 20
	Kg	2000	2000	1000	4000	4000	2000
	Kw	7,5			7,5		
	m/min	19		45	19		45
	Kg	2000		2000	4000		2000
	Kw	2,2		2,2	2,2		2,2
	r.p.m	0,25	0,5	0,8	0,25	0,5	0,8
	N.m	30			30		
	Kw	4			4		

- Elevación / Hoisting / Heben / Levage / Sollevamento
- Distribución / Trolleying / Katzfahren / Distribution / Distributions
- Orientación / Slewing / Schwenken / Orientation / Rotazione
- Montaje / Erection / Montage / Montage / Montaggio

	400 V 50 Hz	INVERTER 400 V 60 Hz	22 kVA	4x10mm ²
--	----------------	----------------------------	--------	---------------------

		L (m)	W (m)	H (m)	Kg
Eje de transporte delantero Road transport axle front / Transportachse vorne Essieux de transport avant / Asse di trasporto anteriore		2,05	1,24	1,07	440
Eje de transporte trasero / Road transport axle behind / Transportachse hinten / Essieux de transport arrière / Asse di trasporto posteriore		0,89	2,40	0,89	346
Eje de transporte trasero con freno Transportachse hinten mit brense Essieux de transport arrière avec frein Asse di trasporto posteriore con freno		1,25	2,40	1,35	700

ESPECIFICACIONES SUJETAS A MODIFICACIONES SIN PREVIO AVISO.

Specifications subject to modification without notice.
Obiges kann ohne berstaendigung geaendert werden.
Specifications susceptibles de modification sans avis préalable.
Specifiche suscettibili di variazioni senza preavviso.

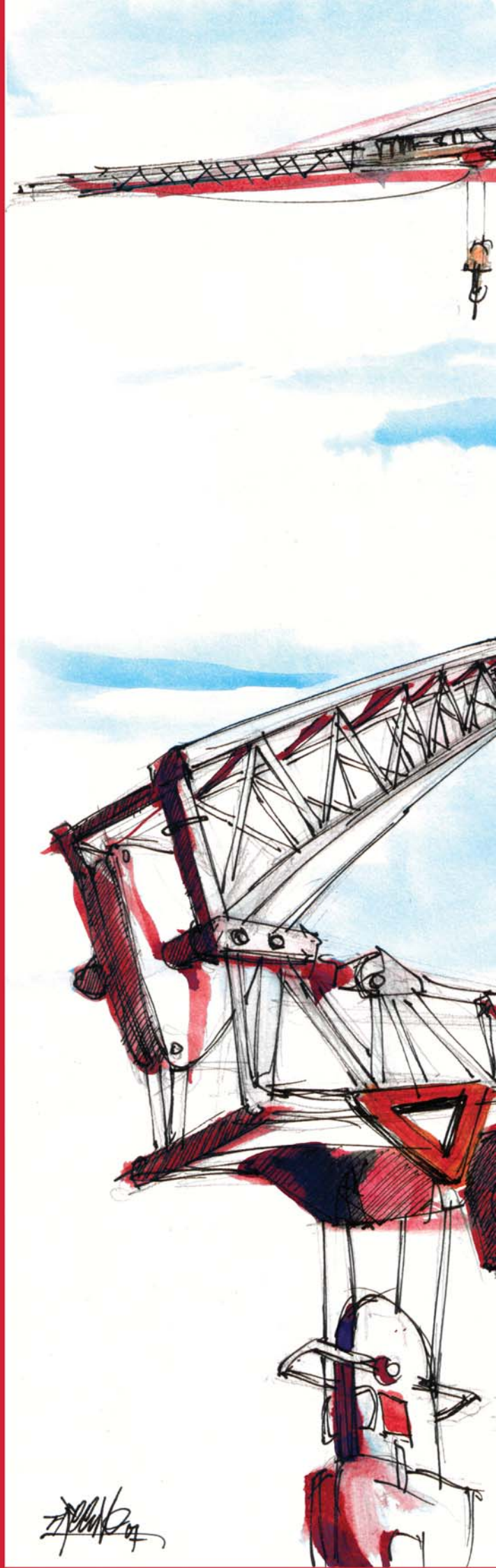
DECLINAMOS TODA RESPONSABILIDAD DERIVADA DE LA INFORMACION PROPORCIONADA.

This information is supplied without liability.
Sämtliche Angaben erfolgen ohne Gewähr.
Ces renseignements sont sans garantie.
Le indicazioni contenute si intendono salvo errori ed omissioni.

SAEZ

CRANES

SAEZ Cranes. Autovía Murcia - San Javier. 30155
Baños y Mendigo . Murcia. Spain
T + 34 968 60 66 00 F + 34 968 60 66 08
saezcranes.com



SAEZ